

# *Fubag*

Строительный  
пылесос

Vacuum cleaner

**WD 6 SP**



Operator's Manual  
Инструкция по эксплуатации

[www.fubag.ru](http://www.fubag.ru)

Уважаемый покупатель!

Выражаем Вам свою глубочайшую признательность за приобретение нашего пылесоса.

При покупке изделия требуйте проверку его работоспособности.

Проверьте комплектность изделия согласно п.4 настоящего руководства, отсутствие механических повреждений, наличие и правильность заполнения гарантийного талона.

### **Внимание!**

- **Настоящие изделия относятся к бытовой серии электроинструментов.**
- **Для продления срока службы непрерывное использование устройства в течении более 40 минут не рекомендуется.**
- **Не допускайте перегрузок электродвигателя пылесоса во время работы.**
- **Повреждения электроинструмента в условиях перегрузки и длительного использования без перерывов, не покрывается гарантийным обслуживанием.**

## **1. ПРАВИЛА БЕЗОПАСНОСТИ ПРИ РАБОТЕ С ЭЛЕКТРОИНСТРУМЕНТОМ**

### **Внимание!**

Электроинструменты являются оборудованием повышенной опасности. Чтобы избежать травмы и других неприятных ситуаций при использовании электроинструмента, следует СТРОГО соблюдать следующие основные правила техники безопасности.

Прочитайте и запомните эти указания до того, как приступите работе с электроинструментом.

Храните указания по технике безопасности в надёжном месте.

### 1.1. Рабочее место

Содержите рабочее место в чистоте и хорошо освещенным. Загроможденные, плохо освещенные рабочие места являются причиной травматизма.

Не используйте электроинструменты во взрывоопасных помещениях: таких, где присутствуют огнеопасные жидкости, газы или пыль. Электроинструменты создают искры, которые могут привести к возгоранию. Держите детей и посетителей на безопасном расстоянии от работающего пылесоса. Не отвлекайтесь - это может вызвать потерю контроля при работе и стать причиной травмы.

Запрещается использование пылесоса в помещениях с относительной влажностью воздуха более 80%. Позаботьтесь о хорошем освещении рабочего места и свободе передвижения вокруг пылесоса. Не работайте в опасных условиях.

### 1.2. Электробезопасность

Перед включением проверьте, соответствует ли напряжение питания Вашего электроинструмента сетевому напряжению; проверьте исправность кабеля, штепселя и розетки, в случае неисправности этих частей дальнейшая эксплуатация запрещается. Электроинструменты FUBAG производятся с двойной изоляцией и не требуют заземления. Если использование электроинструмента во влажных местах неизбежно, ток к электроинструменту должен подаваться через специальное устройство-прерыватель, отключающее электроинструмент при утечке. Резиновые перчатки электрика и специальная обувь увеличат вашу личную безопасность. Не подвергайте электроинструменты воздействию дождя или влажным условиям. Вода, попавшая в электроинструмент, значительно увеличивает риск удара током.

Аккуратно обращайтесь с электрошнуром. Никогда не используйте шнур, чтобы нести электроинструменты или тянуть штепсель из розетки. Держите шнур вдали от высокой температуры, масляных жидкостей, острых краев или движущихся частей. Замените поврежденные шнуры немедленно. Поврежденные шнуры увеличивают риск удара током.

При действии электроинструмента вне помещений, используйте электроудлинители, специально предназначенные для таких целей.

#### **Внимание!**

Осуществляйте сборку пылесоса, подключение его к сети питания и начинайте работу пылесосом только после того, как внимательно ознакомитесь с изложенными в «Инструкции по эксплуатации» устройством изделия, требованиями, рекомендациями и ограничения при использовании.

## 2. ОБЩИЕ СВЕДЕНИЯ И НАЗНАЧЕНИЕ ПЫЛЕСОСА

Пылесос предназначен для сухой и влажной уборки помещений, а также для использования с электроинструментом для принудительного удаления продуктов сверления, пиления, фрезерования и т.п.

Пылесос предназначен для влажной уборки только воды и бытовых моющих растворов.

### **Внимание!**

Пылесос НЕ ПРЕДНАЗНАЧЕН для сбора агрессивных, горюче-смазочных (ГСМ), вязких и взвешенных жидкостей (эмульсий, суспензий, мастик, клеев, побелок, красок на водной основе и т.п.), смазывающе-охлаждающих жидкостей, используемых при работе ручных, переносных и стационарных машин и станков, взрывоопасных и легковоспламеняющихся жидкостей, токсичных материалов, горячего пепла, горячих и дымящихся материалов и т.п.

Изделие предназначено для персонального использования в районах с умеренным климатом, характерной температурой от -10 до +40 °С, относительной влажностью воздуха не более 80%, отсутствием прямого воздействия атмосферных осадков и чрезмерной запыленности воздуха. Применение изделия в промышленных и промышленных объемах, в условиях высокой интенсивности работ и сверхтяжелых нагрузок, снижает срок службы изделия.

Внимательно изучите настоящее руководство по эксплуатации, чтобы знать, как правильно обращаться с изделием во избежание поломок, ожогов и опасных ситуаций.

Настоящее руководство содержит полные сведения и требования, необходимые и достаточные для надежной, эффективной и безопасной эксплуатации изделия.

### 3. УСТРОЙСТВО ПЫЛЕСОСА

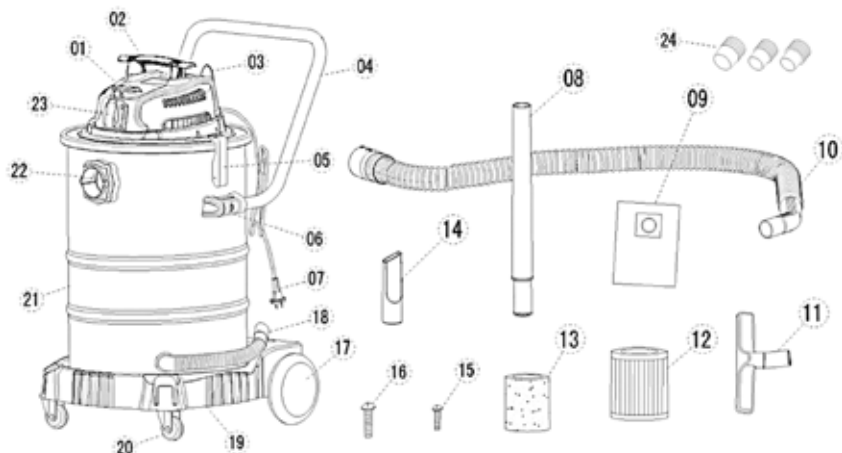


Рис. 1

- |  |   |
|--|---|
| 01 - выключатель                       | 14 - щелевая насадка                            |
| 02 - ручка                             | 15 - винт M4x16                                 |
| 03 - выход для выдувания               | 16 - винт M5x30                                 |
| 04 - задняя рукоятка                   | 17 - заднее колесо                              |
| 05 - зажим на корпусе                  | 18 - сливной шланг                              |
| 06 - посадочное место задней рукоятки  | 19 - рама                                       |
| 07 - кабель                            | 20 - переднее колесо                            |
| 08 - удлинительные трубки              | 21 - металлический бак                          |
| 09 - пылесборник                       | 22 - ввод воздуха                               |
| 10 - шланг                             | 23 - розетка для подключения электроинструмента |
| 11 - насадка для мокрого и сухого пола | 24 - комплект адаптеров                         |
| 12 - фильтр HEPA для сухой уборки      |   |
| 13 - губчатый фильтр                   |   |

В связи с продолжением работы по усовершенствованию изделия, изготовитель оставляет за собой право вносить в его конструкцию незначительные изменения, не отраженные в настоящем руководстве и не влияющие на эффективную и безопасную работу изделия.

Переключатель пылесоса (01) имеет 3 положения:

- 1) «0» среднее положение, пылесос **ВЫКЛЮЧЕН**,
  - 2) «I» использование пылесоса синхронно с подключенным через розетку (23) электроинструментом,
  - 3) «II» использование пылесоса для уборки (всасывание, выдувание),
- Для выполнения уборки (всасывание, выдувание), переключите переключатель (01) в положение «II».

Для синхронной работы пылесоса с электроинструментом (удаление продуктов сверления, фрезерования и т.п.) переключатель (01) должен находиться в положении «I».

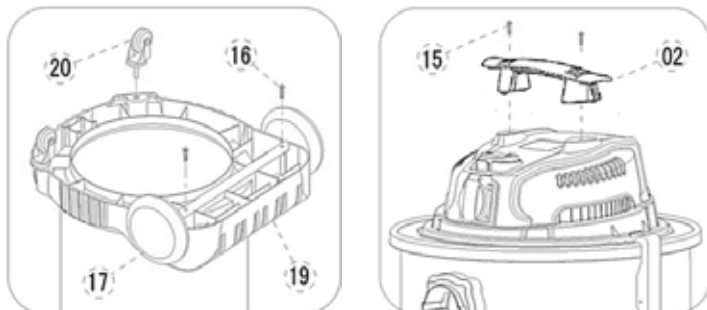
Если пылесос не используется, переключатель должен быть в положении «0».

#### 4. ПОДГОТОВКА К РАБОТЕ

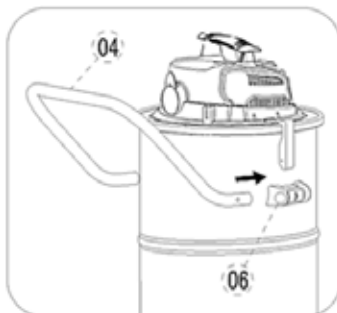
##### **Внимание!**

Каждый раз перед сборкой или разборкой пылесоса, а также заменой или чисткой фильтров убедитесь, что изделие отключено от сети питания.

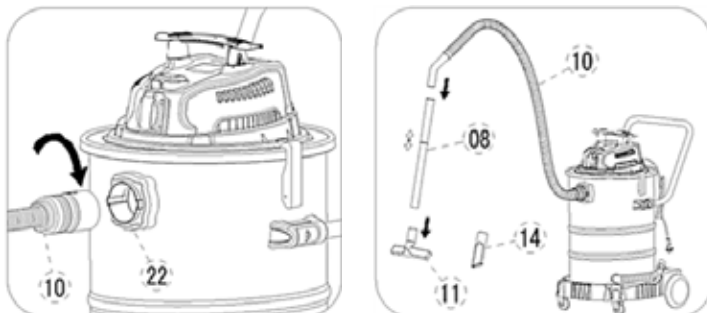
**4.1.** Установите передние и задние колеса (17, 20) на раму (19) и зафиксируйте их винтами (16), закрепите ручку (02) двумя винтами (15):



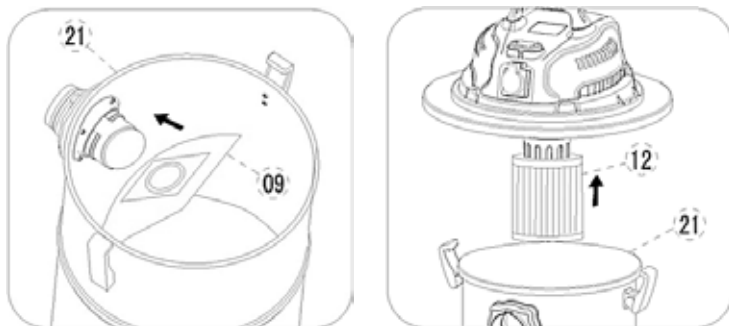
Установите заднюю рукоятку (04) в посадочные места (06) по бокам бака, до плотной фиксации:



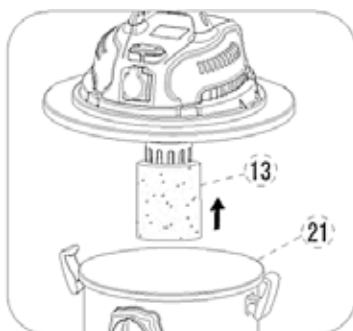
Для сбора материала, подключите шланг (10) в отверстие для всасывания (22) и зафиксируйте его, установите необходимые для заданного типа уборки насадки (08, 11, 14):



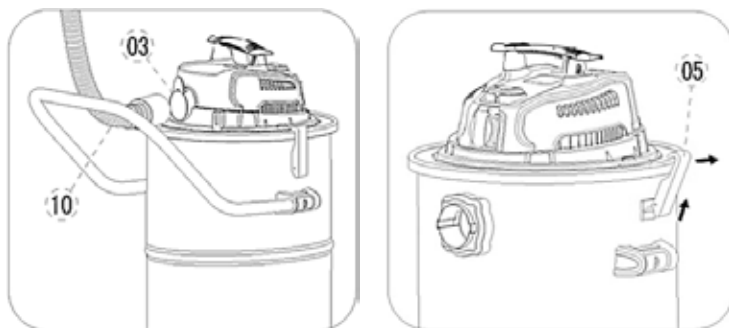
Для выполнения сухой уборки установите бумажный или тканевый мешок (09), установите фильтр для сухой уборки HEPA (12):



Для влажной уборки (сбора воды) используйте только губчатый фильтр (13):



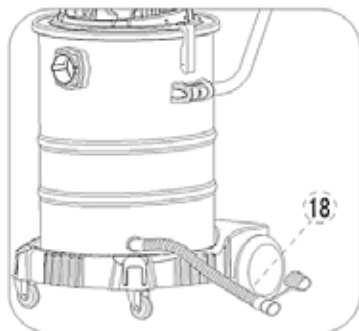
Для использования функции выдувания, подключите шланг (10) в отверстие для выдувания (03) и зафиксируйте его:



После сборки, проверьте, правильно ли установлена крышка пылесоса и надежно ли боковые зажимы (05) ее прижимают и фиксируют на баке.

У пылесоса WD 6 SP имеется сливное отверстие для удаления воды из бака, сливной шланг (18) должен быть надежно зафиксирован во время работы

пылесосом в зажим со стороны задней части бака, резиновая заглушка шланга (18) должна быть плотно закрыта:



#### 4.2. Подключение к сети питания

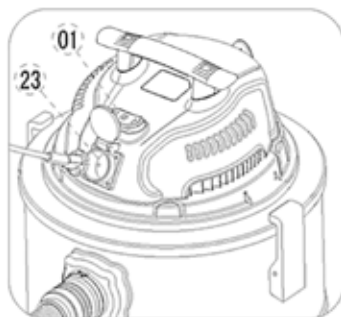
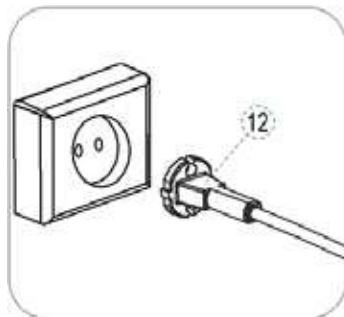
Убедитесь, что напряжение Вашей сети соответствует номинальному напряжению изделия. Желательно, чтобы на электродвигатель подавалось напряжение 220 В, но колебания напряжения сети в пределах  $\pm 10\%$  относительно номинального значения не влияют на нормальную работу изделия. Чаще всего проблемы с электродвигателем возникают при плохих контактах в разъёмах, при перегрузках, пониженном напряжении питания (возможно, вследствие недостаточного сечения подводящих проводов, т.к. при большой длине и малом поперечном сечении подводящих проводов на этих проводах происходит дополнительное падение напряжения, которое приводит к проблемам с электродвигателем).

#### **Внимание!**

Никогда не подключаете шнур питания пылесоса к розетке электросети до окончания сборки, изучения руководства по эксплуатации и правил техники безопасности.

Включайте изделие в сеть только тогда, когда Вы готовы к работе.

Каждый раз перед включением вилки питания (07) в сеть и перед подключением электроинструмента в розетку (23) убедитесь, что переключатель пылесоса (01) находится в положении «0», т.е. ВЫКЛЮЧЕНО:





Перед первым использованием изделия включите его без нагрузки и дайте поработать 10–20 секунд. Если в это время Вы услышите посторонний шум, почувствуете повышенную вибрацию или запах гари, выключите изделие, отсоедините вилку шнура питания (07) от сети и установите причину этого явления. Если при включении пылесоса электродвигатель не запускается или внезапно останавливается при работе, сразу же отключите пылесос. Отсоедините вилку шнура питания пылесоса (07) от сети и установите причину этого явления.

Не включайте пылесос повторно, при наличии неисправности, без выяснения ее причины и без ее устранения.

Запрещается переделывать вилку шнура питания пылесоса самостоятельно. При повреждении шнура питания его необходимо заменить, замену должен производить только изготовитель или сертифицированный сервисный центр. При подключении пылесоса к сети с помощью удлинителя, необходимо, чтобы поперечное сечение медного провода удлинителя было не менее 1,5 кв. мм, при этом допустимая длина провода удлинителя – не более 15 метров.

## **5. ТЕХНИКА БЕЗОПАСНОСТИ ПРИ УБОРКЕ**

### **Внимание!**

Начинайте работу с пылесосом только после того, как полностью подготовите и проверите его в соответствии с указаниями данного руководства по эксплуатации.

- Используйте пылесос только по назначению.
- Перед использованием пылесоса полностью размотайте шнур питания.
- Убедитесь, что места достаточно, отсутствуют препятствия для перемещения пылесоса. Во время работы следите, чтобы провод питания пылесоса не имел резких перегибов и не был заземлен другими предметами (дверью, предметами в помещении и пр.).
- Дети и посторонние лица должны находиться на безопасном расстоянии от рабочего места. Запирайте рабочее помещение на замок. Пылесос не предназначен для использования людьми (включая детей), у которых есть физические, нервные или психические отклонения, или недостаток опыта и знаний, за исключением случаев, когда за такими лицами осуществляется надзор или проводится их инструктирование относительно использования пылесоса лицом, отвечающим за их безопасность. Необходимо осуществлять надзор за детьми с целью недопущения их игр с пылесосом.
- Прежде чем включать пылесос убедитесь в том, что все детали, инструменты и принадлежности удалены и не будут препятствовать работе пылесоса, обратите внимание на правильность сборки и надежность его установки.
- Перед началом работы осмотрите и визуально проверьте изделие, кабель и соединительные элементы (гофрошланг, трубки, сменные насадки) на отсутствие видимых механических повреждений. Не прикасайтесь к движущимся (под кожухами, крышками) частям изделия. При работе в неблагоприятных условиях (при запыленности, повышенном уровне шума), используйте средства индивидуальной защиты.

**Внимание!**

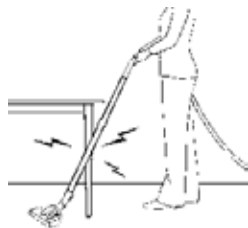
Перед использованием пылесоса проверить правильность установки соответствующего фильтра или матерчатого мешка. При отсутствии данных частей использование пылесоса не допускается. При засасывании воды матерчатый мешок не используется.

- Не используйте пылесос вблизи легко воспламеняющихся или горючих жидкостей, газов, бензина, жидкости для зажигалок, растворителей, красок на масляной основе, природного газа, водорода или взрывчатой пыли угля, магнезия или пороха, или для их сбора. Искры внутри электрических узлов могут вызвать воспламенение паров или пыли. Не храните пылесос вблизи опасных веществ.
- Не перегибайте гофрированный шланг.
- Не перекрывайте вентиляционные отверстия на крышке пылесоса.
- Запрещается становиться на пылесос, класть на него электроинструмент и другие предметы.
- Не оставляйте работающий пылесос без присмотра. Прежде чем покинуть рабочее место, выключите пылесос, дождитесь полной остановки электродвигателя пылесоса и отключите шнур питания от сети.
- Работу с пылесосом производите на устойчивой ровной поверхности. Исключите самопроизвольное передвижение пылесоса.
- Исключите попадание влаги на электрические соединения, электродвигатель, розетку и переключатель пылесоса.
- Не размещайте шланг и шнур питания в проходах.
- Не используйте пылесос без какого-либо из установленных фильтров.
- Не выключайте пылесос из розетки за шнур питания. Отключая его от сети, держитесь за штепсель, но не за шнур питания.
- Не тяните и не перемещайте пылесос за шнур питания или шланг. Шнур питания располагайте в удалении от горячих поверхностей и острых кромок, оберегайте его от повреждений. Перегиб, растапывание и волочение устройства за шланг не допускается. Использование устройства при поврежденном шланге не допускается.
- Не прикасайтесь к вилке шнура питания мокрыми руками.
- Не допускайте попадания крупных посторонних предметов во входные и выходные каналы. Работа пылесоса с перекрытыми каналами не допускается. Предотвращайте попадание в них пуха, волос или чего-либо другого, что может помешать потоку воздуха. Наличие в шланге или трубах скрепок, гвоздиков или мелких металлических предметов не допускается, это может привести к повреждению шланга, системы фильтрации и другим поломкам. Поэтому при попадании данных предметов внутрь устройства немедленно отсоединить шнур питания и очистить устройство
- Волосы, свободная одежда, пальцы и т.п. не должны находиться вблизи воздухозаборного отверстия.

■ Выключайте изделие только в такой последовательности: выключить переключателем (01) – положение «0», затем отключить пылесос от сети. Не выключайте пылесос, просто вынимая вилку из розетки.

### **Внимание!**

Во время сухой уборки в результате постоянного контакта и трения щетки о напольное покрытие, а также из-за вихревых потоков воздуха с твердыми частицами пыли внутри шланга, может вырабатываться статическое электричество. Статический заряд может накапливаться на щетке, трубке пылесоса, шланге. Низкая влажность воздуха в помещении усиливает накопление статического заряда.



Для предотвращения неудобств, вызванных статическим электричеством, для снятия статического заряда, рекомендуется чаще касаться трубкой пылесоса к металлическим предметам, находящимся в помещении (например, к ножке стола или стула, к батарее отопления и пр.).

Пылесосы Fubag оснащены функцией предотвращения попадания воды в двигатель во время влажной уборки: при повышении уровня воды в баке до определенного уровня, клапан перекрывает всасывающее отверстие вентилятора. При этом различимо меняется звук пылесоса – он становится глухой и натужный.

### **Внимание!**

Не допускайте работу пылесоса в этом режиме, т.к. отсутствие прохода воздуха через электрический двигатель ведет к его перегреву и выходу из строя.

Самостоятельно оценивайте уровень воды в баке и выключайте пылесос заблаговременно.

## **6. РАБОТА С ИНСТРУМЕНТОМ**

Выполняйте все требования по обеспечению безопасности при работе с электроинструментом, который подключается к пылесосу. Внимательно изучите всю документацию на используемый совместно с пылесосом электроинструмент.

Запрещается переделывать розетку, расположенную на пылесосе.

### **Внимание!**

Розетка пылесоса рассчитана на подключение инструмента мощностью не более 2000 Вт класса безопасности II по ГОСТ 12.2.007.0-75.

Прежде чем подключать шнур питания электроинструмента к розетке (23) убедитесь, что:

- электроинструмент находится в полностью исправном состоянии,
- электроинструмент по мощности не превышает максимально допустимую мощность,
- штепсель шнура питания электроинструмента подходит к розетке (23)

пылесоса,

■ электроинструмент находится в выключенном состоянии (обратите внимание на выключатели электроинструмента).

На многих электроинструментах предусмотрен патрубок пылесборника для подключения к пылесосу. В комплекте поставки пылесоса имеется адаптер (24) для соединения патрубка шланга (10) с пылеудаляющим патрубком электроинструмента. В зависимости от модели инструмента, используйте входящие в комплект переходники.

Подключите кабель инструмента к розетке пылесоса.

Переведите выключатель (01) в положение «I». Следуя инструкции к подключаемому инструменту, начните необходимую работу, пылесос включится автоматически. При выключении инструмента пылесос автоматически отключится через несколько секунд.

При необходимости использования пылесоса в качестве источника подачи воздуха, подключайте гофрированный шланг к отверстию для выдувания (03).

## **7. ОБСЛУЖИВАНИЕ И ЧИСТКА ПЫЛЕСОСА**

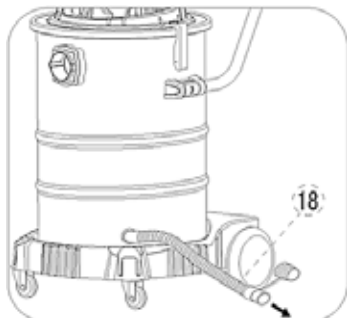
### **Внимание!**

■ Перед началом любых работ по техническому обслуживанию, замене мешка, фильтра или чистке пылесоса, убедитесь, что изделие отключено от сети питания.

■ Контролируйте исправность деталей пылесоса, соединений подвижных деталей. Любая неисправная деталь должна немедленно ремонтироваться или заменяться.

■ Для облегчения условий работы изделия и повышения эффективности очистки или сбора жидкости, регулярно (при влажной уборке – после каждого использования) очищайте пылесос от накопившейся грязи и пыли. Для очистки пылесоса по окончании работы выполните следующие действия:

- при установленном тканевом мешке для сбора пыли снимите его, расстегните молнию в нижней части мешка и освободите его от накопившейся пыли. Рекомендуем периодически стирать его (вручную, с мылом или порошком) для увеличения эффективности всасывания;
- при установленном бумажном мешке снимите его, утилизируйте и установите новый мешок;
- при влажной уборке или сборе жидкости снимите верхнюю часть изделия, вылейте собранную жидкость, сполосните внутренность бака, промойте фильтр для влажной уборки и соберите изделие обратно;
- для пылесоса WD 5 SP с баком 30 литров удаление воды возможно через сливное отверстие (15) у основания бака:



- Периодически очищайте от грязи и пыли корпус и кабель, вентиляционные отверстия на крышке пылесоса.
- При чистке пылесоса используйте индивидуальные средства защиты рук, дыхательных путей и глаз (перчатки, респиратор, очки). Очистку пылесоса выполняйте сухой мягкой тканью.

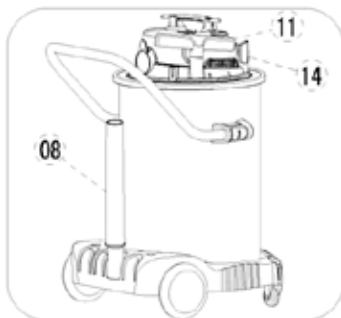
#### **Внимание!**

Не подключайте к сети и не запускайте пылесос в разобранном виде.

- Слив воды из пылесоса осуществляется только после полного отключения пылесоса от источника электрического тока.
- Изделие не требует другого специального обслуживания.
- Все ремонтные работы должны проводиться только специалистами сервисных центров.
- Используйте только оригинальные и рекомендованные комплектующие, соблюдая все указания к ним.

### **8. УСЛОВИЯ ТРАНСПОРТИРОВАНИЯ, ХРАНЕНИЯ И УТИЛИЗАЦИИ**

- Храните изделие в надежном, сухом и недоступном для детей месте.
- Запрещается использование пылесоса в помещениях с относительной влажностью воздуха более 80%.
- Хранение и транспортирование изделия осуществляйте в коробках или кейсах. Отслужившее срок службы изделие, дополнительные принадлежности и упаковку следует экологически чисто утилизировать.
- После завершения уборки и когда пылесос не используется, укладывайте и надежно фиксируйте шнур питания, обмотав его вокруг ручки пылесоса. Укладка шнура питания на ручке пылесоса исключит его повреждение при транспортировке и хранении.
- Для хранения принадлежностей на основании пылесоса имеются специальные пазы, для установки трубок и насадок:



## 9. ГАРАНТИЙНЫЕ ОБЯЗАТЕЛЬСТВА

Гарантийный срок на оборудование указывается в прилагаемом сервисном талоне. Гарантия относится к дефектам в материалах и узлах и не распространяется на компоненты, подверженные естественному износу и работы по техническому обслуживанию.

Гарантийному ремонту подлежат только очищенные от пыли и грязи аппараты в заводской упаковке, полностью укомплектованные, имеющие инструкцию по эксплуатации, гарантийный талон с указанием даты продажи, при наличии штампа магазина, заводского номера и оригиналов товарного и кассового чеков, выданных продавцом.

В течение гарантийного срока Сервисный центр устраняет за свой счёт выявленные производственные дефекты. Производитель снимает свои гарантийные обязательства и юридическую ответственность при несоблюдении потребителем инструкций по эксплуатации, самостоятельной разборки, ремонта и технического обслуживания аппарата, а также не несет никакой ответственности за причиненные травмы и нанесенный ущерб.

Момент начала действия гарантии определяется кассовым чеком или квитанцией, полученными при покупке. Сохраните эти документы.

Гарантийные обязательства не распространяются на части, подлежащие естественному износу, на случаи несоблюдения указаний руководства по эксплуатации, на повреждения вследствие некачественного обращения, подключения, обслуживания или установки, а также на повреждения со стороны внешних факторов.

Претензии на возмещение убытков исключаются, если они не вызваны умышленными действиями или небрежностью производителя. Право на гарантийный ремонт не является основанием для других претензий.

### **Гарантия не распространяется на:**

- Детали, подверженные рабочему и другим видам естественного износа, а также на неисправности инструмента, вызванные этими видами износа.
- Неисправности инструмента, вызванные несоблюдением инструкций по эксплуатации или произошедшие вследствие использования инструмента не по назначению, во время использования при ненормальных условиях окружающей среды, ненадлежащих производственных условий, вследствие перегрузок или недостаточного, ненадлежащего технического

обслуживания или ухода. К безусловным признакам перегрузки изделия относятся, помимо прочих: появление цветов побежалости, одновременный выход из строя ротора и статора, деформация или оплавление деталей и узлов изделия, потемнение или обугливание проводов электродвигателя под действием высокой температуры.

- При использовании изделия в условиях высокой интенсивности работ и сверхтяжелых нагрузок.
- На профилактическое и техническое обслуживание инструмента, например, смазку, промывку.
- Неисправности инструмента вследствие использования принадлежностей, сопутствующих и запасных частей, которые не являются оригинальными принадлежностями/частями.
- На механические повреждения (трещины, сколы и т.д.) и повреждения, вызванные воздействием агрессивных сред, высокой влажности и высоких температур, попаданием инородных предметов в вентиляционные отверстия электроинструмента, а также повреждения, наступившие вследствие неправильного хранения и коррозии металлических частей.
- Принадлежности, быстроизнашивающиеся части и расходные материалы, вышедшие из строя вследствие нормального износа, такие как: приводные ремни, аккумуляторные блоки, стволы, направляющие ролики, защитные кожухи, цанги, патроны, подошвы, пильные цепи, пильные шины, звездочки, шины, угольные щетки, ножи, пилки, абразивы, сверла, буры, леску для триммера и т.п.
- Инструмент, в конструкцию которого были внесены изменения или дополнения.
- Незначительное отклонение от заявленных свойств инструмента, не влияющее на его ценность и возможность использования по назначению.

## 10. ТЕХНИЧЕСКИЕ ХАРАКТЕРИСТИКИ

| Модель пылесоса                              | WD 6 SP         |
|--|-----------------|
| Напряжение сети, В                           | 220             |
| Частота тока сети, Гц                        | 50              |
| Мощность электромотора, Вт                   | 1400            |
| Тип электромотора                            | Коллекторный    |
| Объем бака пылесборника, л                   | 60              |
| Сливное отверстие, сливной шланг             | Да              |
| Разряжение, мбар                             | более 180       |
| Розетка для подключения инструмента          | Да              |
| Максимальная мощность электроинструмента, Вт | 2000            |
| Габариты пылесоса, мм                        | 500 x 550 x 860 |
| Масса пылесоса, кг                           | 10,2            |